



COMUNE DI FAENZA
Settore Lavori Pubblici - Servizio Progettazione Edifici
dell'Unione della Romagna Faentina

**PROGETTO
ESECUTIVO**

CUP: J21B15000100004



Servizio Progettazione Edifici
URP in nome e per conto del
Comune di Faenza - Piazza
del Popolo n.31 - 48018
Faenza (RA)

Autorizzazione:
Soprintendenza di Ravenna
PG 9613 del 18/07/2018

P.I. 2019 - Comune di Faenza

**Restauro e risanamento conservativo
Palazzo del Podestà
Asse 5 - POR FESR - Azione 6.7.1
Secondo stralcio di intervento**

Sala dell'Arengo un nuovo Padiglione Faenza nel cuore della città

ELABORATI: Infixi teca in vetro - Piano Secondo
Secondo Stralcio Funzionale

RAPP.:
1:500-1:250

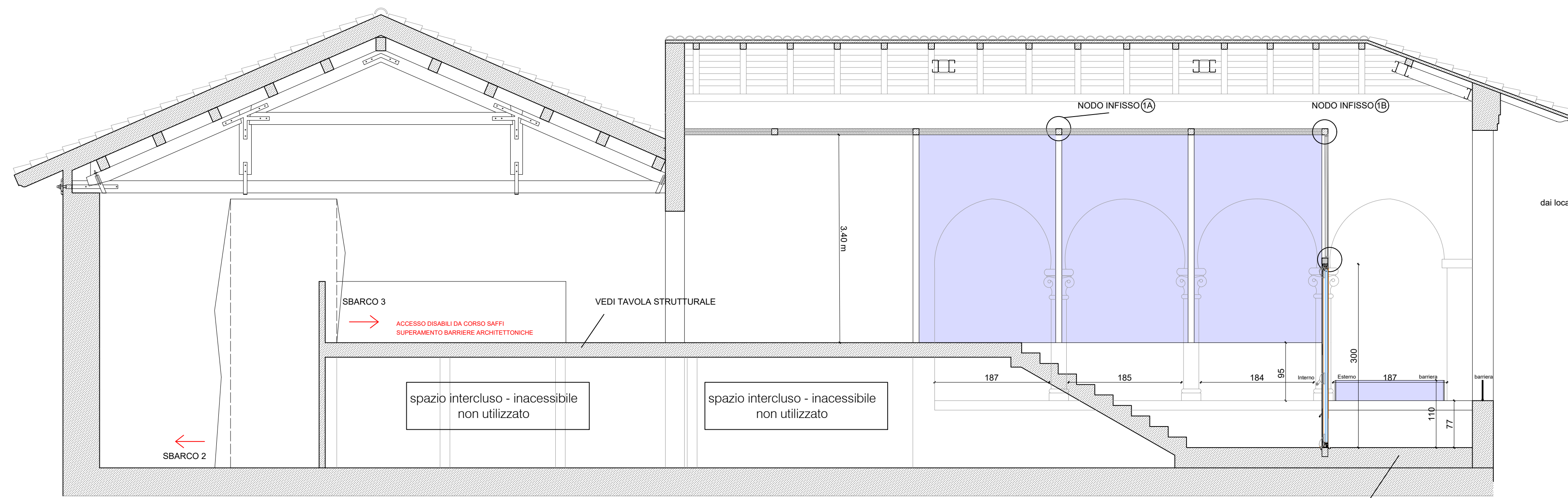
TAVOLA:
Arch. 08

RUP e Validatore
(Arch. Claudio Coverti)

Collaboratori:

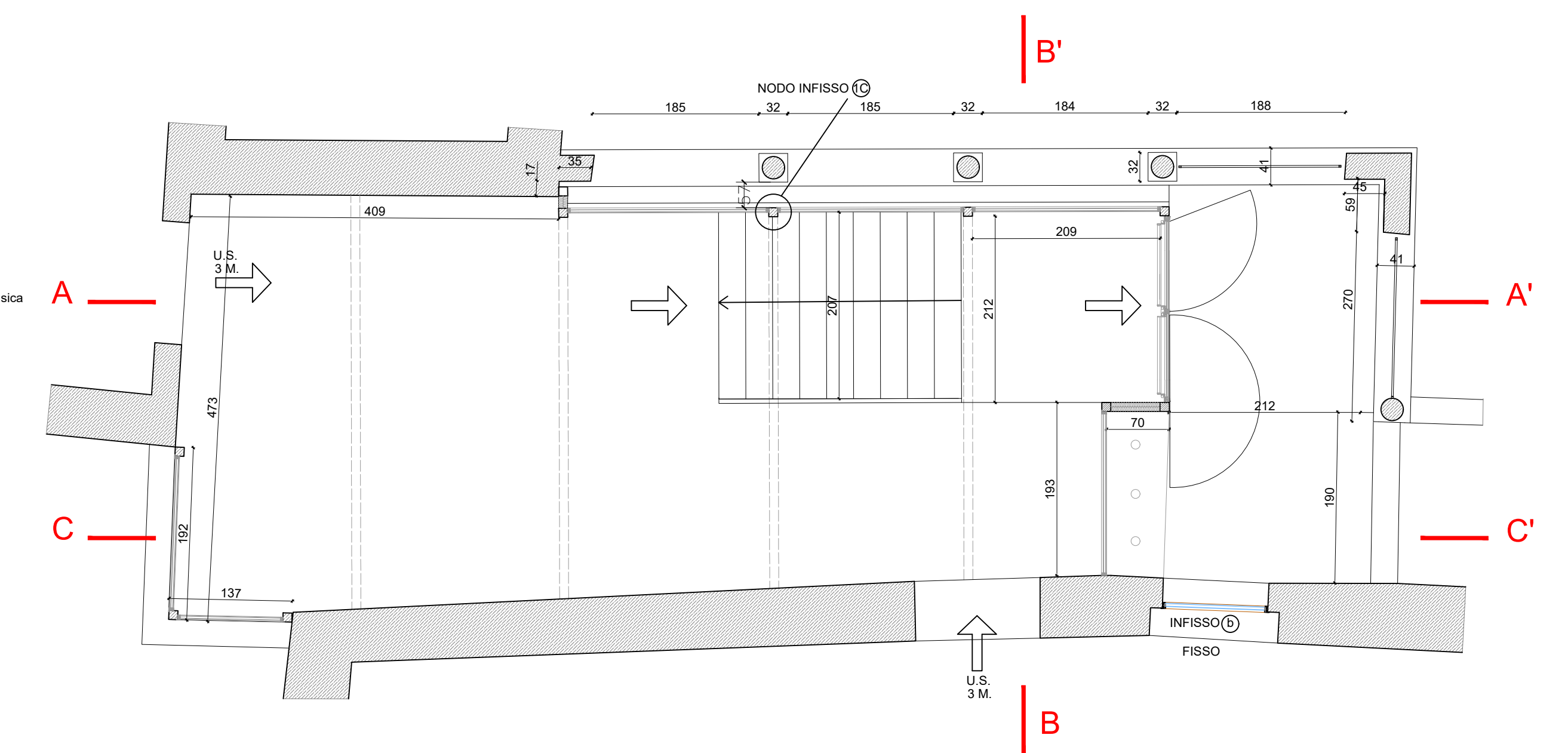
DATA:
giugno 2019

Progettista architettonico
(Arch. Raffaella Grillandi)
documento firmato digitalmente

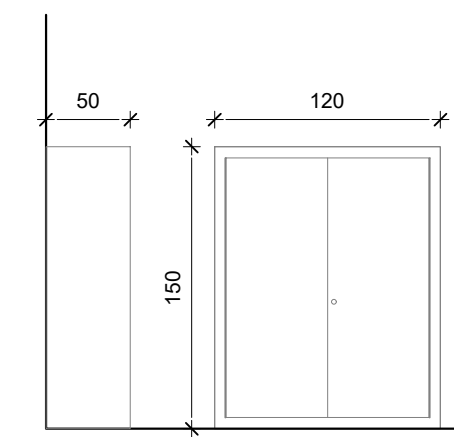


SEZIONE C - C - SCALA 1:50

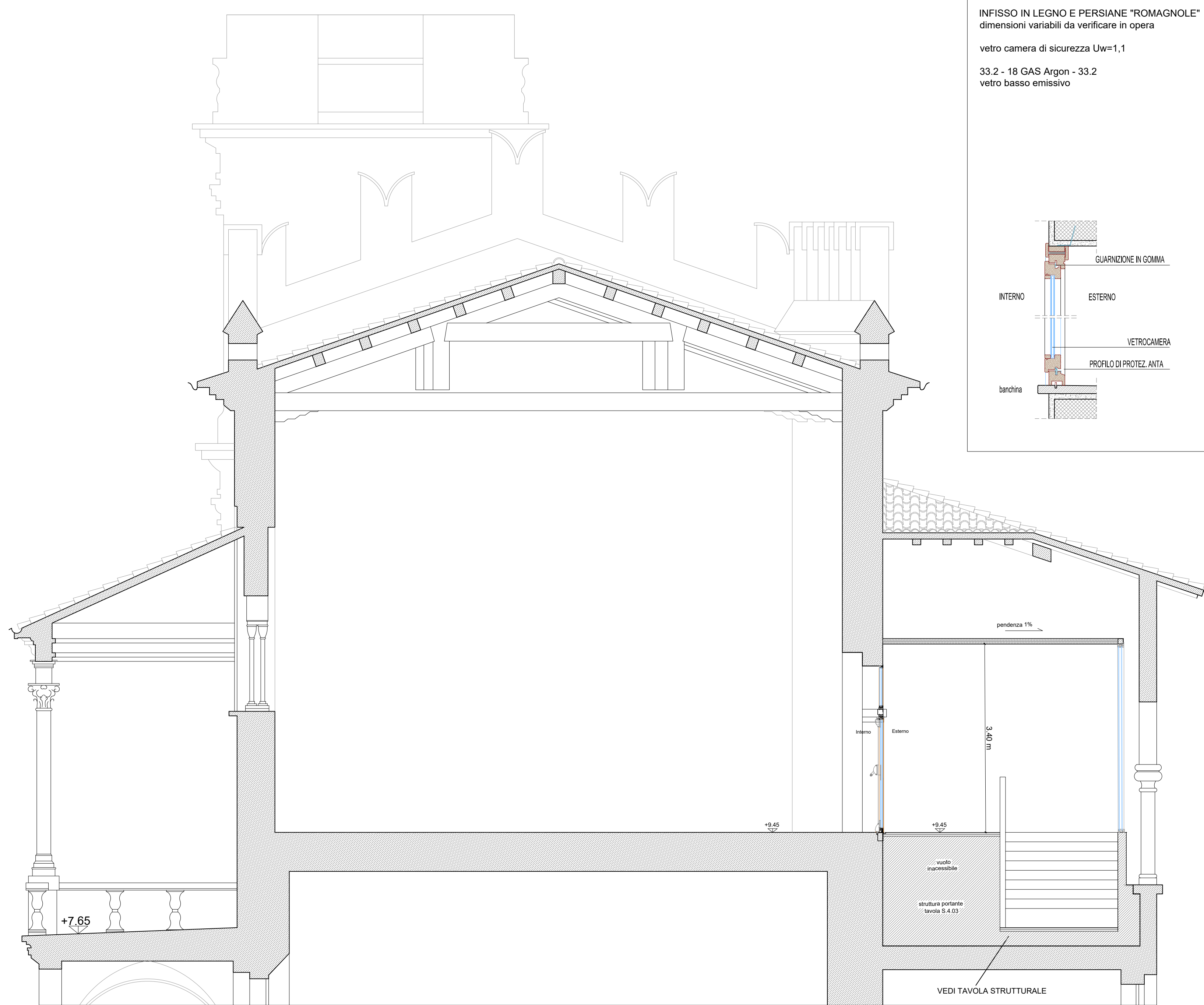
PIANTA PIANO SECONDO- SCALA 1:50



RIVESTIMENTO BOX CONTATORE

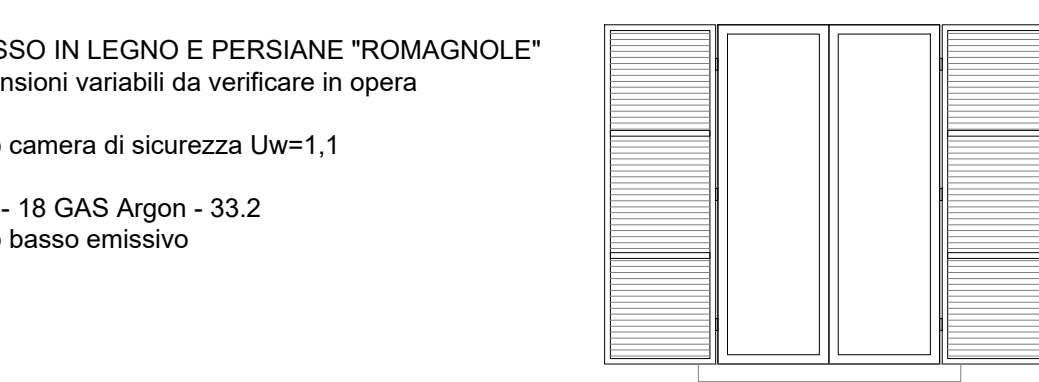


rivestimento in Cor-Ten A
lamiera sp 1.5 mm
dim. 150x120x50 cm
Box in cls contatore acqua

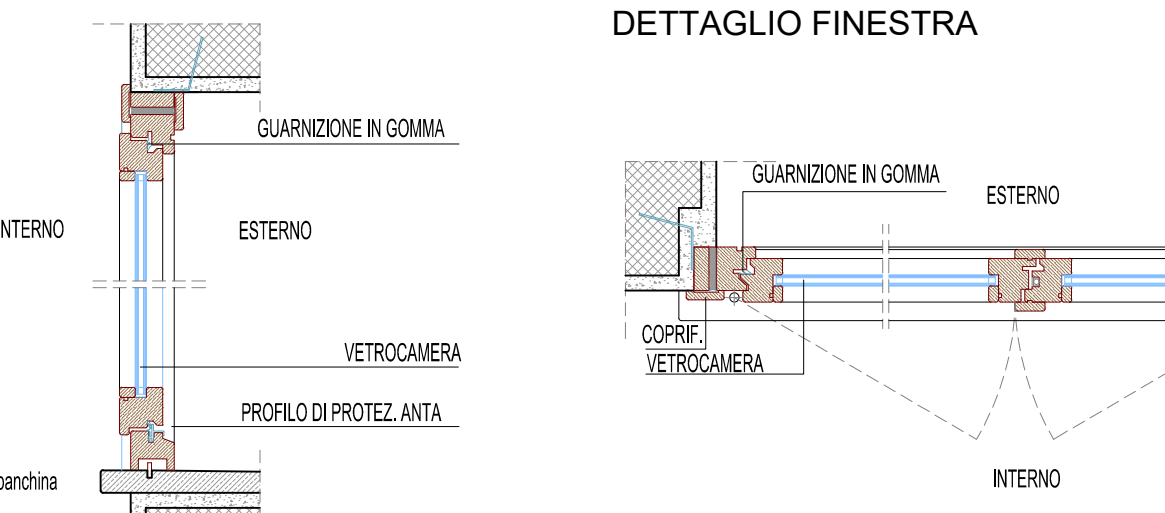


SEZIONE B - B - SCALA 1:50

INFISSO IN LEGNO E PERSIANE "ROMAGNOLE"
dimensioni variabili da verificare in opera
vetro camera di sicurezza Ute=1,1
33.2 - 18 GAS Argon - 33.2
vetro basso emissivo

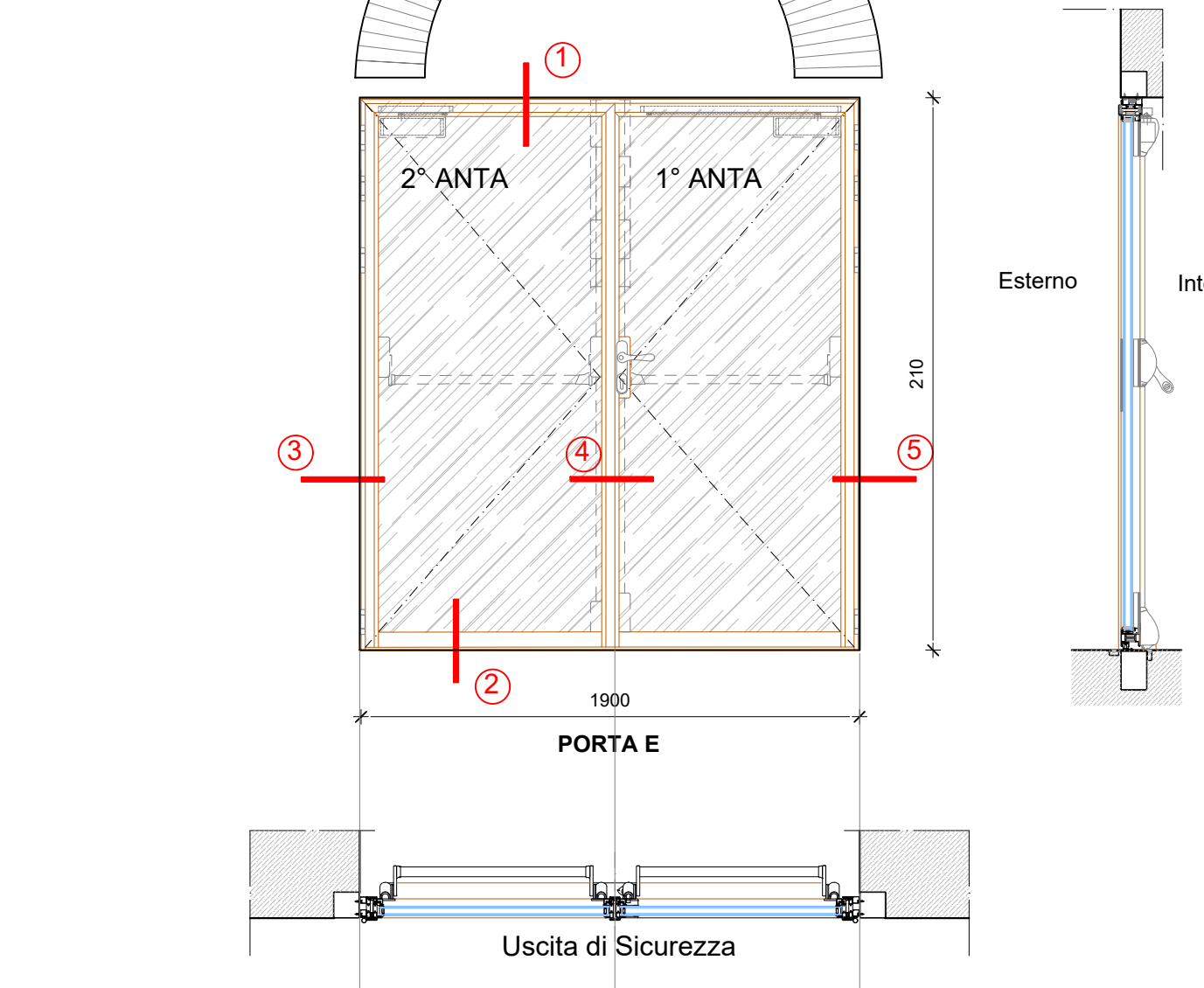


DETTAGLIO FINESTRA



PORTA "C" USCITA DI EMERGENZA

VISTA ESTERNA
VISTA ESTERNA

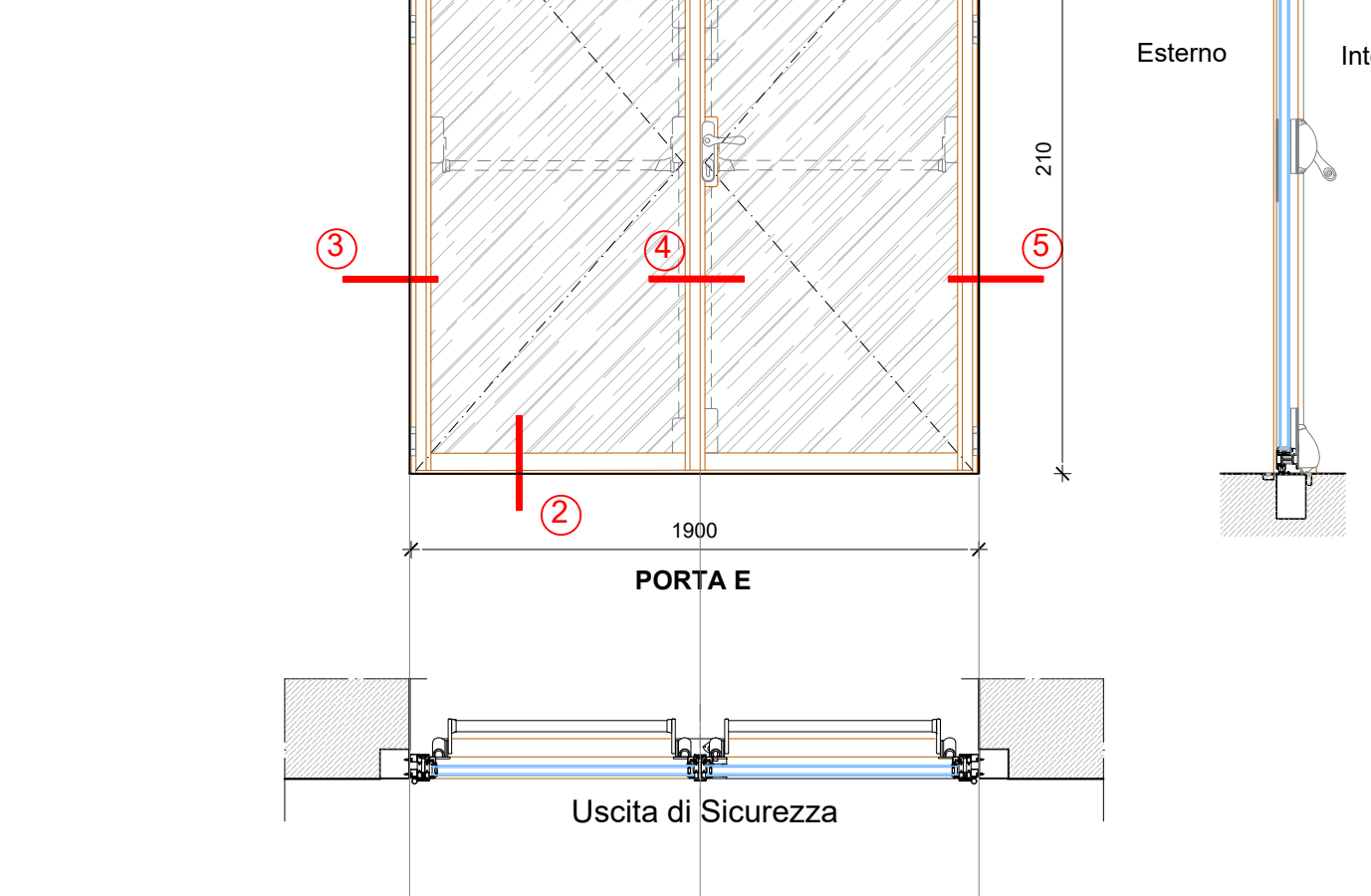


C

PORTA "E" USCITA DI EMERGENZA

dal locali di servizio nella Ex scuola di musica
3 moduli - luce netta passaggio 180 cm
escluso ingombro maniglione

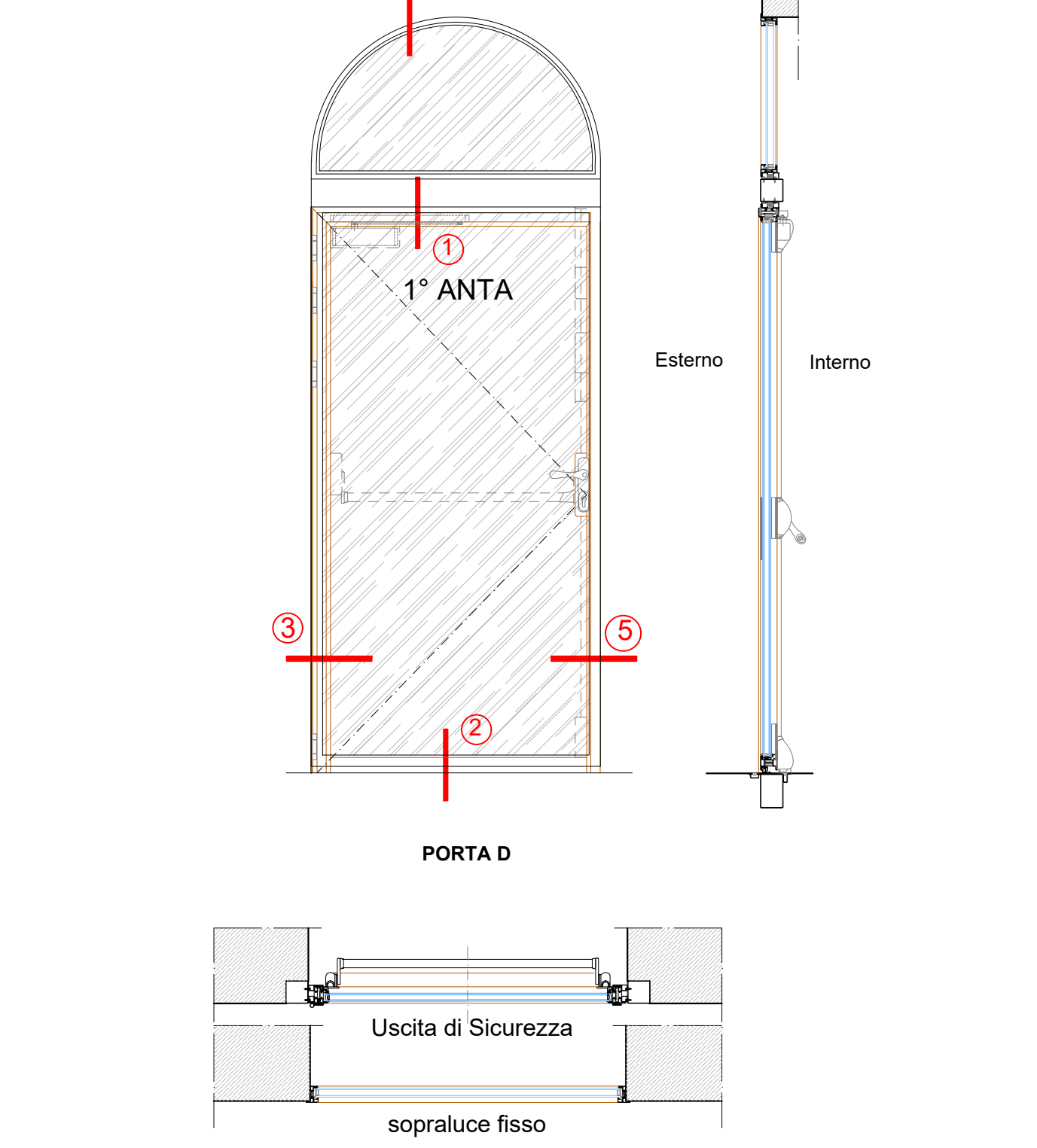
VISTA ESTERNA



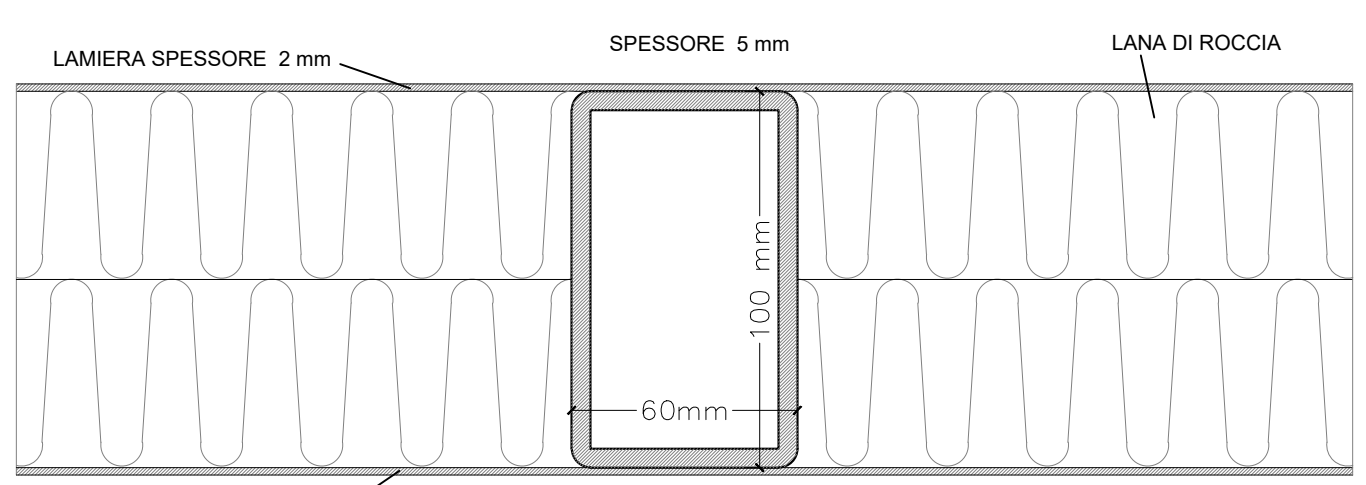
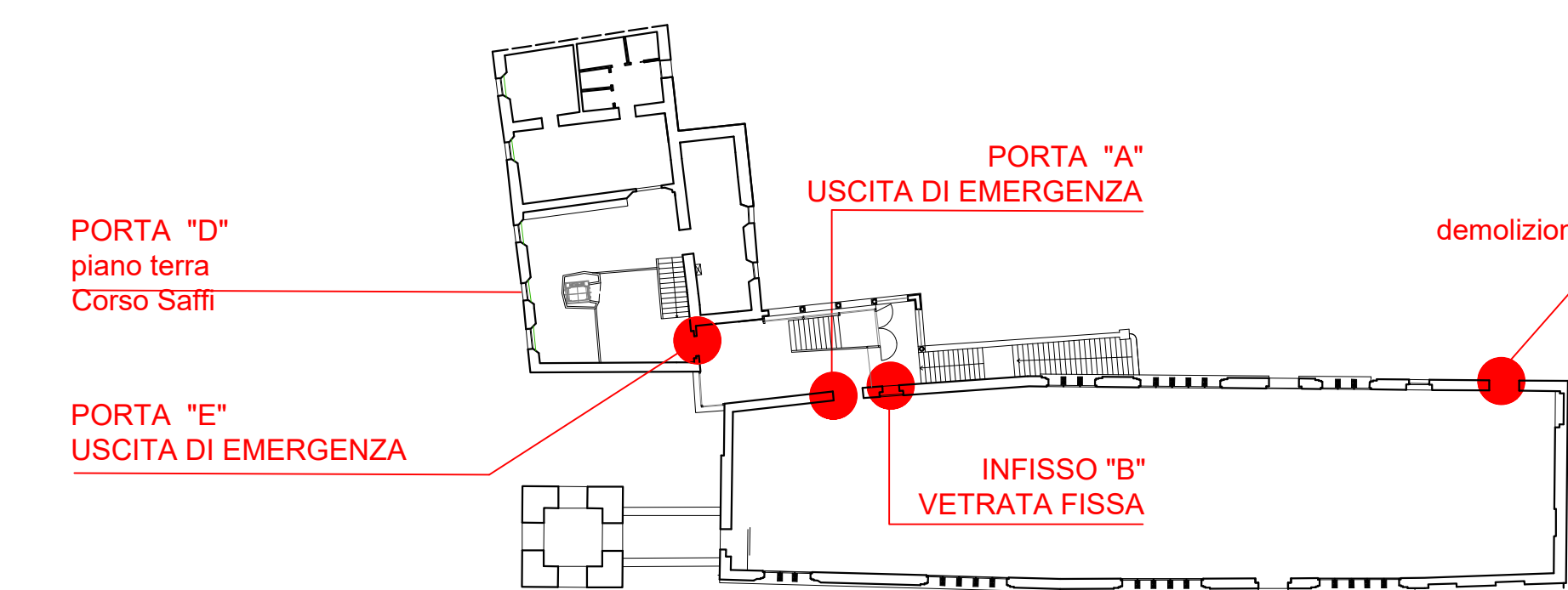
E

PORTA "D"

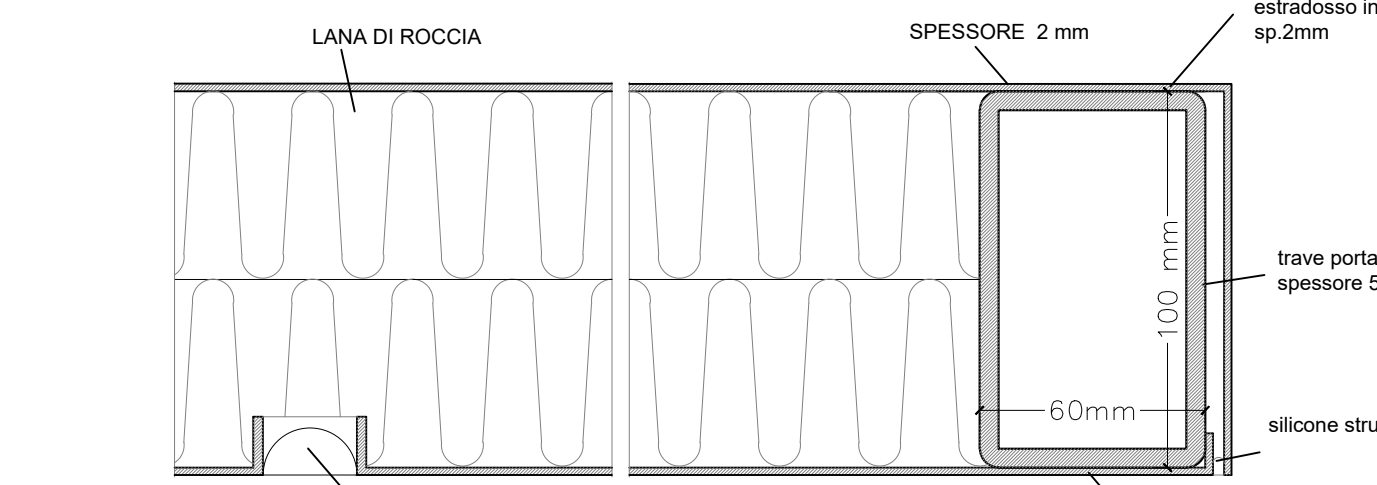
CORSO SAFFI ACCESSO DA PIANO TERRA
ELEVATORE A RISPARMIO ENERGETICO PER DISABILI
SUPERAMENTO DELLE BARRIERE ARCHITETTONICHE



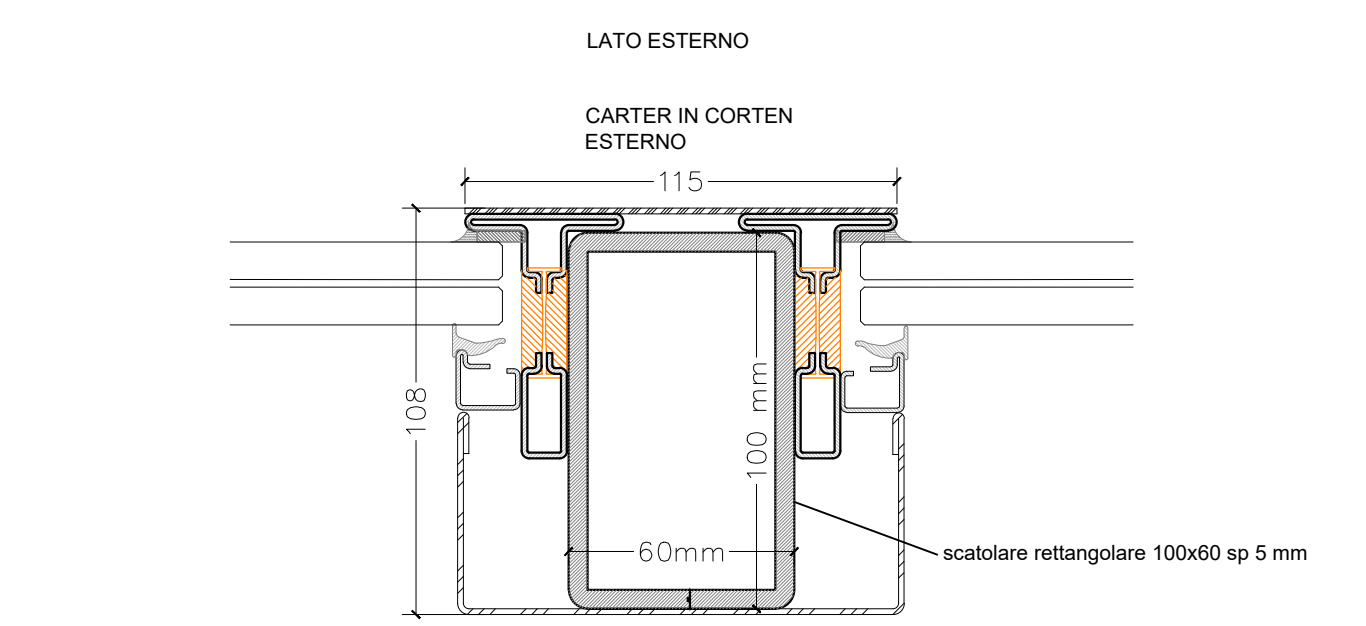
D



PARTICOLARE NODO INFISSO (A) SCALA 1:2



PARTICOLARE BALAUSTRATA IN VETRO SCALA 1:2



PARTICOLARE NODO INFISSO "TECA" (C) SCALA 1:2

